

Bicont CKS 803/CKE 803
Gebührenautomaten

Betriebsanleitung/Inbetriebnahme

Bicont CKS 803/CKE 803
Automates à prépaiement

Mode d'emploi/Mise en marche

Bicont CKS 803/CKE 803
Contatori a pagamento anticipato

Istruzioni per l'uso/Messa in funzione

ELEKTRON

Elektron AG
8804 Au ZH
Telefon 01 781 01 11
Telefax 01 781 02 02

Prodelec SA
1080 Les Cullayes
Tél. 021 903 32 24
Telefax 021 903 20 03

Inhalt

Einleitung	5
Inbetriebnahme, Anschluss ans Netz, Bedienungselemente	6
MENU-Auswahl	6
Einstellung der Stromschaltschwelle.....	13
Elektrische Anschlüsse / Technische Daten.....	14 – 15

Sommaire

Introduction	17
Mise en service, raccordement au réseau, éléments de commande.....	18
Sélection des MENUS	18
Réglage du seuil de courant d'enclenchement	25
Raccordement électrique / caractéristiques techniques.....	26 – 27

Sommario

Intraduzione	29
Messa in esercizio, collegamento alla rete, elementi di comando	30
Selezione MENU.....	30
Regolazione della soglia d'inserimento della corrente	37
Collegamento elettrico / Dati tecnici	38 – 39

Deutsch

Seiten 4 - 16

Gebührenautomaten Bicont CKS 803/CKE 803

Wir beglückwünschen Sie zur Kaufentscheidung einer der universellsten, sichersten und zugleich einfachst zu bedienenden CHIP-Schlüssel-Anlage, dem

CHIP-KEY-SYSTEM Bicont CKS 803/CKE 803

Ein bargeldloses Zahlungsmittel modernster Art, mit 999'999'999'999 verschiedenen individuell vom Kunden selbst programmierbaren Codiermöglichkeiten, bieten einen beispiellosen Schutz gegenüber anlagefremden Schlüsseln.

Es können mehrere Geräte mit der selben Serien-Nr. versehen werden (gleichschließend) um dadurch mit den selben Schlüsseln auf mehrere Verbraucher, auch unterschiedlichster Tarife, Zugriff zu gewähren.

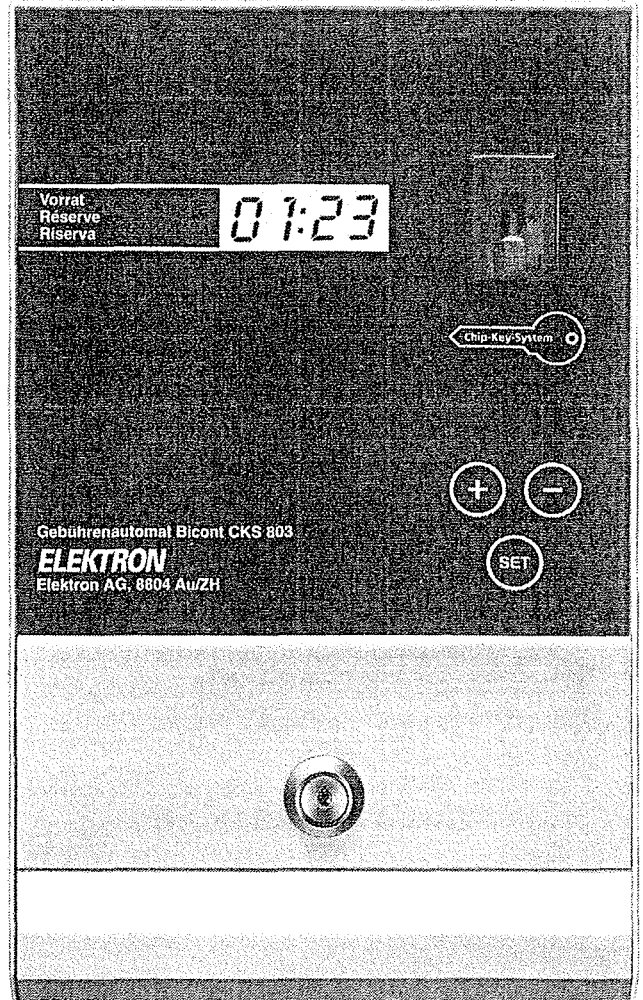
Verschiedene einstellbare Betriebsarten ermöglichen eine umfangreiche Anpassung an die Bedürfnisse des Kunden, insbesondere im Zusammenhang mit exakter Verbrauchsmessung.

Das System eignet sich auch hervorragend als Einzelgerät, da die Schlüssel direkt am Gerät geladen werden können. Daher entfällt eine teure Ladestation.

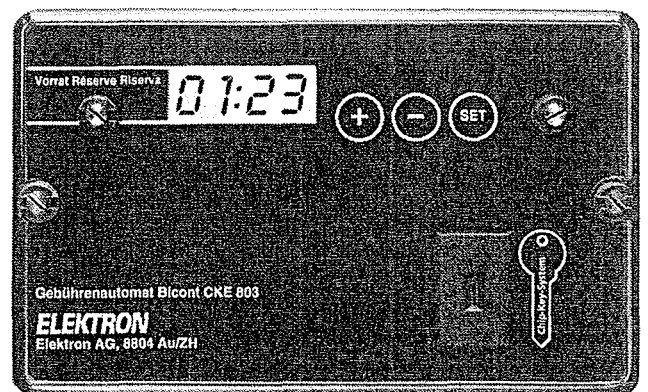
Die elektronischen Schlüssel haben ein ergonomisches Format und passen elegant an jeden Schlüsselbund. Sie unterscheiden sich dadurch von den unförmigen Checkkarten. Sie können immer wieder nachgeladen werden. Der mittels Meisterschlüssel eingeleitete Ladevorgang ermöglicht eine Ladung bis 999.9, währungsunabhängig.

Weist der gesteckte Schlüssel eine abweichende Serien-Nr. zum Gerät auf, wird zwar der Wert des Schlüssels angezeigt, eine Buchung ist jedoch unmöglich.

Zu jedem Gerät gehört ein Meister-Schlüssel (Master Key) im folgenden MK genannt und eine Anzahl normaler Schlüssel, im folgenden Key genannt. Dieser MK passt zum Gerät. Mit ihm können sämtliche Funktionen (MENUS) aufgerufen und bearbeitet werden.



Gebührenautomat Bicont CKS 803



Gebührenautomat Bicont CKE 803

Inbetriebnahme

Lesen Sie unbedingt die ganze Bedienungsanleitung durch bevor Sie den BICONT in Betrieb nehmen. Für die Programmierung schlagen wir folgende Reihenfolge vor:

1. Gerät genau nach Schema und Beschreibung auf den Seiten 14-15 anschliessen.
2. Mit MENU 10 und 11 Geld und Zeit eingeben oder bei Verbindung mit Impulsgeberzähler mit MENU 12 und 13 Imp./kWh und Preis/kWh eingeben.
3. Mit MENU 99 die dazu passende Betriebsart wählen und mit MENU 98 auf Null setzen (Reset).
4. Mit MENU 20 dem BICONT die von Ihnen selbst bestimmte, 12-stellige Sicherheits-Nr. eingeben.
5. Überprüfen Sie nun mit MENU 97 den Stand des Totalisators und notieren Sie den Betrag, damit Sie bei der späteren Abrechnung davon ausgehen können.
6. Das Gerät ist nun nach Ihren Wünschen programmiert und die ersten Keys mit MENU 00 oder 01 können geladen werden.

Anschluss ans Netz

Der Anschluss erfolgt gemäss Schema am Ende dieser Anleitung. Wir bitten Sie, diese genau zu beachten, da sonst das Gerät nicht in Betrieb genommen werden kann. Sobald die Eingangsklemmen an Spannung liegen, kann mit der Programmierung begonnen werden. Programmierung und Vorrat bleiben erhalten, auch wenn die Spannungszufuhr unterbrochen wird, z. B. durch einen vorgeschalteten Hauptschalter, Sperrschütze oder bei der Demontage des Gerätes.

Bedienungselemente

- Eine Taste für "+" bzw. Aufwärtsfunktion
- Eine Taste für "-" bzw. Abwärtsfunktion
- Längeres Drücken führt zum Schnelldurchlauf.
- Eine Taste "SET" zum quittieren.
- Eine Lampe, welche immer leuchtet, solange eine MK-Funktion aktiv ist, oder blinkt, sofern ein Störfall bzw. Bedienungsfehler vorliegt.

MENU-Auswahl

Seite

MENU 00	7
Key laden mit gleicher Serien-Nr. wie MK	
MENU 01	7
Key laden mit Zuteilung einer Serien-Nr.	
MENU 02	8
Key löschen	
MENU 03	8
MK kopieren	
MENU 10	9
Eingabe Geld	
MENU 11	9
Eingabe Zeit	
MENU 12*	10
Eingabe IMP/kWh	
MENU 13*	10
Eingabe Preis/kWh	
MENU 20	11
Serien-Nr. ändern (ab Werk = 000'000'000'000)	
MENU 97	11
Total ablesen	
MENU 98	12
Nullsetzen (Reset)	
MENU 99	12
Betriebsart wählen	

* nur in Verbindung mit zusätzlichem Impulsgeber-Zähler

MENU 00

Key laden mit gleicher Serien-Nr. wie MK

1. **MK stecken.**
Das Display zeigt "00" und die Lampe leuchtet, da eine MK-Funktion eingeleitet wurde. Das MENU 00 ist bereits automatisch gewählt worden und muss in diesem Fall nicht mehr mit der "+" und "-" Taste eingegeben werden.
2. **Mit "SET" bestätigen.**
Das Display zeigt nun "000.0"
3. **MK entfernen.**
4. **Mit "+" und "-" Taste**
den Ladewert eingeben.
5. **Zu ladender Key einstecken.**
Das Display zeigt den Restwert des Keys.
6. **Drücken der "SET" Taste**
führt zur Ladung des gesteckten Keys.
Das Display zeigt den neuen Wert des Keys.
7. **Key entfernen.**
Das Display zeigt wieder den Ladewert.
Bei mehreren Keys Punkt 4 bis 7 wiederholen.
8. **Mit "SET" Taste die Funktion verlassen.**
Das Gerät geht in den Betriebszustand, die MK Lampe löscht, das Display zeigt den entsprechenden Wert, abhängig von der gewählten Betriebsart.

Anmerkung:

Der zu ladende Key muss entweder die selbe Serien-Nr. wie der MK haben, oder leer bzw. gelöscht sein.

Die vorgesehene Buchung muss Platz finden. Der so geladene Key passt nur auf Geräte, welche die selbe Serien-Nr. wie der verwendete MK haben. Steckt kein Key und wird über 20 Sek. keine Taste betätigt, geht das Gerät in den Betriebszustand über.

MENU 01

Key laden mit anderer Serie Nr. bei Verwendung des Bicont als Ladestation

1. **MK stecken.**
Das Display zeigt "00" und die Lampe leuchtet, da eine MK-Funktion eingeleitet wurde.
2. **Mit "+" und "-" das MENU 01 wählen.**
3. **Mit "SET" bestätigen.**
Das Display zeigt nun "1.00"
00 = 1. Teil der 6 mal 2-stelligen Serien-Nr.
4. **MK entfernen.**
5. **Mit "+" und "-" Taste**
die ersten 2 Stellen der gewünschten 12-stelligen Serien-Nr. eingeben.
6. **Mit "SET" bestätigen.**
7. **Punkt 5 und 6 wiederholen**
bis alle sechs 2-stelligen Nr. eingegeben sind.
8. **Mit "SET" die Anzeige auf "0.00" bringen.**
9. **Die Tasten "+" und "-" gleichzeitig**
gedrückt halten und dann zusätzlich "SET" betätigen. Das Display zeigt nun "000.0".
10. **Mit "+" und "-" den Ladewert eingeben.**
11. **Zu ladender Key stecken.**
Das Display zeigt den Restwert des Keys.
12. **Drücken der "SET" Taste**
führt zur Ladung des gesteckten Keys.
13. **Key entfernen.**
Das Display zeigt den Ladewert. Bei mehreren Keys Punkt 10 -13 wiederholen.
14. **Mit "SET" Taste die Funktion verlassen.**

Anmerkung:

Diese Funktion wird nur benötigt in Anlagen mit zwei oder mehreren Bicont, welche nicht die gleiche Serien-Nr. haben und die Ladung immer am gleichen Bicont (Ladestation) erfolgen soll.

Der zu ladende Key muss mit der eingegebenen Serien-Nr. übereinstimmen oder gelöscht sein. Er passt nur auf Geräte mit identischer Serien-Nr. Steckt kein Key und wird über 20 Sek. keine Taste betätigt, geht das Gerät in den Betriebszustand über.

MENU 02 Key löschen

1. MK stecken.
Das Display zeigt "00" und die Lampe leuchtet, da eine MK-Funktion eingeleitet wurde.
2. Mit "+" und "-" das MENU 02 wählen.
3. Mit "SET" bestätigen.
Das Display blinkt mit "0000"
4. MK entfernen.
5. Zu löschender Key stecken.
Das Display blinkt mit dem "Restwert" des gesteckten Keys.
6. "SET" drücken
um zu löschen, oder Key entfernen wenn doch keine Löschung gewünscht.
Das Display zeigt "000.0" bei gelöschtem Key. Falls die Serien-Nr. nicht übereinstimmt, blinkt die MK Lampe 3 mal und die Funktion wird abgebrochen.
7. Key entfernen.
Das Display blinkt mit "0000"
Falls gewünscht, Punkt 5-7 wiederholen.
8. "SET" drücken um Funktion zu verlassen.
Das Gerät geht in den Betriebszustand, die MK Lampe löscht, das Display zeigt den entsprechenden Wert, abhängig von der gewählten Betriebsart.

Anmerkung:

Es können nur Keys mit gleicher Serien-Nr. wie der verwendete MK gelöscht werden.

Der gelöschte Betrag wird im nicht rückstellbaren TOTALISATOR subtrahiert. Steckt kein Key und wird über 20 Sek. keine Taste betätigt, geht das Gerät in den Betriebszustand über.

MENU 03 MK kopieren

1. MK stecken.
Das Display zeigt "00" und die Lampe leuchtet, da eine MK-Funktion eingeleitet wurde.
2. Mit "+" und "-" das MENU 03 wählen.
3. Mit "SET" bestätigen.
Das Display blinkt mit "0003"
4. MK entfernen.
5. Leeren Key stecken.
6. "SET" drücken.
Das Display zeigt "0000" falls Kopie erfolgreich abgeschlossen. Andernfalls erfolgt 3 maliges blinken der MK Lampe.
7. Neu erstellter MK entfernen.
Das Gerät geht in den Betriebszustand, die MK Lampe löscht, das Display zeigt den entsprechenden Wert, abhängig von der gewählten Betriebsart.

Anmerkung:

Eine Kopie des MK setzt voraus, dass der verwendete MK die selbe Serien-Nr. wie das verwendete Gerät hat.

Der neu zu werdende MK ist ein ganz normaler leerer bzw. gelöschter Key. MK's können nur beim Hersteller rückgängig gemacht werden! Steckt kein Key und wird über 20 Sek. keine Taste betätigt, geht das Gerät in den Betriebszustand über.

MENU 10 Eingabe Geld

1. **MK stecken.**
Das Display zeigt "00" und die Lampe leuchtet, da eine MK-Funktion eingeleitet wurde.
2. Mit "+" und "-" das MENU 10 wählen.
3. Mit "SET" bestätigen.
Das Display zeigt nun "XXX.X"
X = Betrag
4. Mit "+" und "-"
den geforderten Betrag für die zur Verfügung gestellte Zeit (siehe Eingabe Zeit) eingeben.
5. Mit "SET" quittieren.
6. **MK entfernen.**
Das Gerät geht in den Betriebszustand, die MK Lampe löscht, das Display zeigt den entsprechenden Wert, abhängig von der gewählten Betriebsart.

Anmerkung:

Diese Eingabe ist in der Betriebsart 01, 02 und 05 wirksam, (CKE 803: nur Betriebsart 01 und 05).

Diese Funktion ist nur möglich, wenn MK und Geräte-Serien-Nr. identisch sind. Durch Entfernen des MK kann die eingeleitete Programmierung jederzeit abgebrochen werden, das Gerät geht in den Betriebszustand.

MENU 11 Eingabe Zeit

1. **MK stecken.**
Das Display zeigt "00" und die Lampe leuchtet, da eine MK-Funktion eingeleitet wurde.
2. Mit "+" und "-" das MENU 11 wählen.
3. Mit "SET" bestätigen.
Das Display zeigt nun "XX:XX"
X = Zeit in Std.:Min.
4. Mit "+" und "-"
die zur Verfügung gestellte Zeit für das geforderte Geld (siehe Eingabe Geld) eingeben.
5. Mit "SET" Taste quittieren.
6. **MK entfernen.**
Das Gerät geht in den Betriebszustand, die MK Lampe löscht, das Display zeigt den entsprechenden Wert, abhängig von der gewählten Betriebsart.

Anmerkung:

Diese Eingabe ist in der Betriebsart 01, 02 und 05 wirksam, (CKE 803: nur Betriebsart 01 und 05).

Diese Funktion ist nur möglich, wenn MK und Geräte-Serien-Nr. identisch sind. Durch Entfernen des MK kann die eingeleitete Programmierung jederzeit abgebrochen werden, das Gerät geht in den Betriebszustand.

MENU 12

Eingabe Imp/kWh in Verbindung mit zusätzlichem Impulsgeber-Zähler

1. MK stecken.
Das Display zeigt "00" und die Lampe leuchtet, da eine MK-Funktion eingeleitet wurde.
2. Mit "+" und "-" das MENU 12 wählen.
3. Mit "SET" bestätigen.
Das Display zeigt nun "XXXX"
X = Imp. pro kWh, des verwendeten Stromzählers.
4. Mit "+" und "-" die entsprechende Impulszahl eingeben.
5. Mit "SET" quittieren.
6. MK entfernen.
Das Gerät geht in den Betriebszustand, die MK Lampe löscht, das Display zeigt den entsprechenden Wert, abhängig von der gewählten Betriebsart.

Anmerkung:

Diese Eingabe ist in der Betriebsart 03 und 04 wirksam.

Diese Funktion ist nur möglich, wenn MK und Geräte-Serien-Nr. identisch sind. Durch Entfernen des MK kann die eingeleitete Programmierung jederzeit abgebrochen werden, das Gerät geht in den Betriebszustand.

MENU 13

Eingabe Preis/kWh in Verbindung mit zusätzlichem Impulsgeber-Zähler

1. MK stecken.
Das Display zeigt "00" und die Lampe leuchtet, da eine MK-Funktion eingeleitet wurde.
2. Mit "+" und "-" das MENU 13 wählen.
3. Mit "SET" bestätigen.
Das Display zeigt nun "XX.XX"
X = Betrag
4. Mit "+" und "-" den geforderten Betrag pro kWh eingeben.
5. Mit "SET" quittieren.
6. MK entfernen.
Das Gerät geht in den Betriebszustand, die MK Lampe löscht, das Display zeigt den entsprechenden Wert, abhängig von der gewählten Betriebsart.

Anmerkung:

Diese Eingabe ist in der Betriebsart 03 und 04 wirksam.

Diese Funktion ist nur möglich, wenn MK und Geräte-Serien-Nr. identisch sind. Durch Entfernen des MK kann die eingeleitete Programmierung jederzeit abgebrochen werden, das Gerät geht in den Betriebszustand.

MENU 20 Serien-Nr. zuteilen bzw. ändern

1. **MK stecken.**
Das Display zeigt "00" und die Lampe leuchtet, da eine MK-Funktion eingeleitet wurde.
2. Mit "+" und "-" das MENU 20 wählen.
3. Mit "SET" bestätigen.
Das Display zeigt nun "1.XX"
XX = 1. Teil der aktuellen 12-stelligen (6x2 Stellen) Serien-Nr.
4. Mit "+" und "-" Taste die ersten 2 Stellen der gewünschten 12-stelligen Serien-Nr. eingeben.
5. Mit "SET" bestätigen.
6. Punkt 4-5 wiederholen bis alle sechs 2-stelligen Nr. eingegeben sind.
7. Mit "SET" die Anzeige auf "0.00" bringen.
8. Die Tasten "+" und "-" gleichzeitig gedrückt halten und dann zusätzlich "SET" betätigen. Das Display zeigt nun "0000".
9. **MK entfernen.**
Das Gerät geht in den Betriebszustand.

Anmerkung:

Die Zuteilung der von Ihnen gewählten, individuellen Serien-Nr. ist für die Sicherheit Ihrer Anlage äusserst wichtig und schützt vor Missbrauch. Diese Funktion ist nur möglich wenn MK und Geräte-Serien-Nr. identisch sind. Die Änderung findet im Gerät und im MK statt. Somit passt der verwendete MK anschliessend wieder zum Gerät. Früher angefertigte MK-Kopien passen nicht mehr. Ab diesem Zeitpunkt passen nur noch Keys mit dieser neuen Serien-Nr. Von allen anderen Keys kann zwar der Vorrat abgelesen werden, doch ist eine Buchung unmöglich. Halten Sie die von Ihnen individuell eingegebene Serien-Nr. geheim. Sie müssen diese nicht mehr wissen, sollten aber eine Kopie des gültigen MK haben. Eine Serien-Nr. ist nur zurücklesbar, wenn Sie über einen MK mit identischer Serien-Nr. wie das verwendete Gerät verfügen. Diese Funktion sollten Sie nicht in Anwesenheit Unbefugter vornehmen. Durch Entfernen des MK kann die eingeleitete Programmierung jederzeit abgebrochen werden, das Gerät geht in den Betriebszustand.

MENU 97 Total ablesen

1. **MK stecken.**
Das Display zeigt "00" und die Lampe leuchtet, da eine MK-Funktion eingeleitet wurde.
2. Mit "+" und "-" das MENU 97 wählen, z. B. 3 mal die "-" Taste betätigen.
3. Mit "SET" bestätigen.
Das Display zeigt nun "XXX.X"
X = Betrag z. B. 532.7
4. Während dem Drücken der "+" Taste werden die höherwertigen 4 Stellen angezeigt, z. B. 1004
Totalbetrag = 4532.70*
5. **MK entfernen.**
Das Gerät geht in den Betriebszustand, die MK Lampe löscht, das Display zeigt den entsprechenden Wert, abhängig von der gewählten Betriebsart.

Anmerkung:

Diese Funktion ist nur mit identischer MK und Geräte-Serien-Nr. möglich. Der Totalisator kann max. "9 999 999.9" anzeigen.

* Werkseitig ist er auf "1 000 000.0" eingestellt und ermöglicht daher auch negative Buchungen beim Löschen von Keys. Ein Unterlaufen unter den Wert Null ist nicht möglich, bzw. wird ignoriert. Ein Überlauf führt zum Beginn mit Null.

MENU 98 Nullsetzen (Reset)

1. MK stecken.
Das Display zeigt "00" und die Lampe leuchtet, da eine MK-Funktion eingeleitet wurde.
2. Mit "+" und "-" das MENU 98 wählen, z. B. 2 mal die "-" Taste betätigen.
3. Mit "SET" bestätigen.
Das Display zeigt nun "000".
4. "+" und "-" gleichzeitig gedrückt halten.
Das Display zählt im Sekunden-Takt bis 10. Sobald das Display "0000" zeigt, ist die Funktion beendet und Sie können die Tasten loslassen.
5. MK entfernen.
Das Gerät geht in den Betriebszustand, die MK Lampe löscht, das Display zeigt den entsprechenden Wert, abhängig von der gewählten Betriebsart.

Anmerkung:

Diese Funktion ist nur mit identischer MK und Geräte-Serien-Nr. möglich.

Gelöscht werden je nach Betriebsart die Zeitreserve, die Reserve in kWh oder der Reserve-Restbetrag. Alle übrigen Programmierungen bleiben erhalten. Durch Entfernen des MK kann die eingeleitete Programmierung jederzeit abgebrochen werden, das Gerät geht in den Betriebszustand.

MENU 99 Wahl der Betriebsart

1. MK stecken.
Das Display zeigt "00" und die Lampe leuchtet, da eine MK-Funktion eingeleitet wurde.
2. Mit "+" und "-" das MENU 99 wählen, z. B. 1 mal die "-" Taste betätigen.
3. Mit "SET" bestätigen.
Das Display zeigt nun "XX"
X = momentane Betriebsart.
4. Mit "+" und "-" Taste die entsprechende Betriebsart wählen, (siehe unten).
5. Mit "SET" quittieren.
6. MK entfernen.
Das Gerät geht in den Betriebszustand, die MK Lampe löscht, das Display zeigt den entsprechenden Wert, abhängig von der gewählten Betriebsart. Durch Entfernen des MK kann die eingeleitete Programmierung jederzeit abgebrochen werden, das Gerät geht in den Betriebszustand.

Anmerkung:

Nach ändern der Betriebsart ist ein Nullsetzen (MENU 98) unbedingt notwendig.

Betriebsart 01

Angezeigt wird die Zeitreserve in Stunden und Minuten (max. 99:59/Std.:Min.), welche unabhängig vom Betrieb des Verbrauchergerätes abläuft. Während der letzten Minute blinkt das Display.

Betriebsart 02 (nur mit CKS 803 möglich)

Angezeigt wird die Zeitreserve in Stunden und Minuten (max. 99:59/Std.:Min.), welche nur abläuft, wenn das Verbrauchsgesetz in Betrieb ist. Die Einstellung der Stromschaltschwelle ist auf Seite 13 beschrieben.

Betriebsart 03

Angezeigt wird die Reserve in kWh (max. 99,99 kWh=Anzeige 99:99), mehr kann nicht geladen werden. Der angeschlossene Verbrauchszähler liefert die entsprechenden Impulse bei Strombezug. Schnittstelle SO nach DIN 43864.

Betriebsart 04

Angezeigt wird der Reserve-Restbetrag in der

entsprechenden Wahrung, z. B. SFr. (max. SFr. 999.9). Ansonsten wie Betriebsart 03, d.h. mit angeschlossenem Verbrauchszahler.

Betriebsart 05

Angezeigt wird die Zeitreserve in Stunden (max. 9999 Std.= Anzeige 99:99), welche unabhangig vom Betrieb des Verbrauchgerates ablauft. Wahrend der letzten Stunde blinkt das Display.

Einstellung der Stromschaltschwelle in Betriebsart 02 (nur beim Bicont CKS 803 moglich).

Die in der Betriebsart 02 wirksame Stromschaltwelle ist vom Werk auf ca. 22 W eingestellt. Sollte dies fur Ihren Fall zu klein oder zu gross sein, kann dieser Wert durch Sie, mit einem entsprechenden kleinen Schraubendreher, am Trimmer unter der Gehauseabdeckung wie folgt verstellt werden:

Schaltschwelle wenn Trimmer am Linkschlag
ca. 5 W

Schaltschwelle wenn Trimmer in der Mitte
ca. 20 W

Schaltschwelle wenn Trimmer am Rechtsanschlag
ca. 70 W

Das Ablaufen der Zeitreserve beginnt, sobald der Laststrom die Schaltschwelle des Stromsensors uberschreitet. Die Messung dieser Last erfolgt uber einen Stromwandler in der Phase L1, welcher den Ausgangsstrom misst, das Ablaufen der Zeitreserve startet und auch wieder stoppt, sobald die Last unter den eingestellten Wert absinkt oder unterbrochen wird.

Es muss daher beim Anschluss des Verbrauchers darauf geachtet werden, dass diejenige Last, welche immer oder meistens wahrend des Waschvorganges in Betrieb ist, uber die Phase L1 angeschlossen wird. Die vorhandene Zeitreserve lauft nur ab, wenn auf Phase L1 mehr als die eingestellte Leistung verbraucht wird.

Dies bedeutet in der Praxis, dass die Phase mit welcher Motoren, Pumpen, Ventile, Magnete und Timer etc. betrieben werden, immer an L1 angeschlossen sein muss. Dies gilt vor allem fur Verbraucher mit 2- und 3-phasigem Anschluss.

Wird dieser Hinweis nicht beachtet und ist z. B. nur die Heizung an Phase L1 angeschlos-

sen, ist es moglich, dass nur 1/3 der gesamten Waschzeit von der Zeitreserve abgezahlt wird und mit dem festgelegten Geldbetrag dreimal solange gewaschen werden kann wie ursprunglich vorgesehen.

Ein entsprechender Test uber Schaltschwelleinstellung und Anschluss des Verbrauchers kann wie folgt durchgefuhrt werden:

Stecken Sie einen Key ein und buchen Sie einen kleineren Betrag ab, damit der Bicont CKS 803 Zeit freigeben kann.

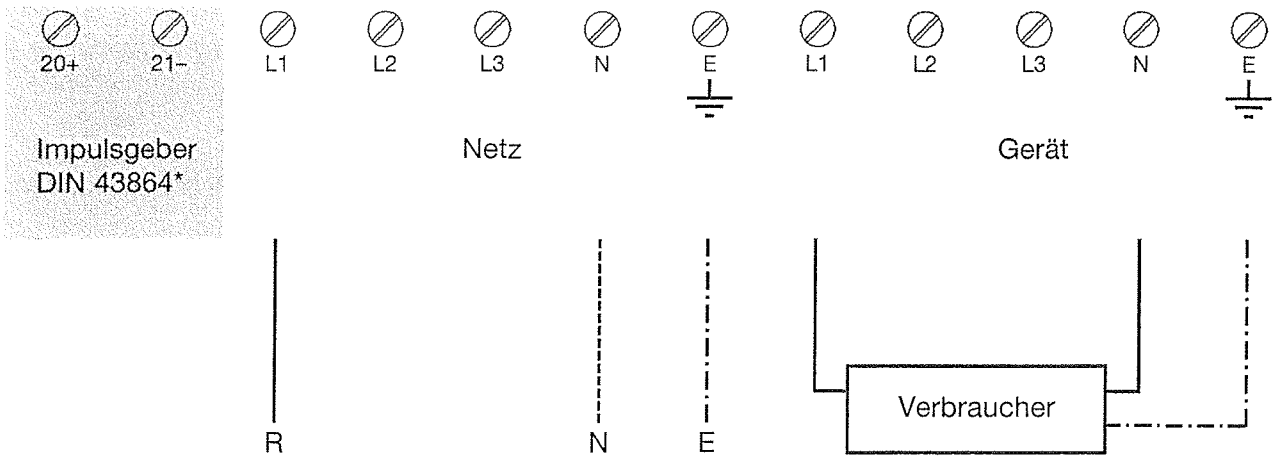
Versetzen Sie Ihr Verbrauchsgerat in den Betriebszustand, bei welchem der Zeitablauf gestoppt werden soll. Bei vielen Waschmaschinen wird z. B. durch das Turmagnet auch nach Programmende eine kleine Leistung verbraucht. Stellen Sie die Stromschaltschwelle am Trimmer durch Drehen erst nach links und dann nach rechts so ein, dass der Doppelpunkt in der Zeitanzeige nicht mehr blinkt. Somit ist gewahrleistet, dass die Zeitreserve bei diesem Leistungsverbrauch nicht weiter ablauft.

Umgekehrt kann aber durch Drehen des Trimmers nach links oder rechts die Stromschaltschwelle so eingestellt werden, dass der Zeitablauf erst bei einem gewunschten Leistungsverbrauch zwischen ca. 5 und 70 W gestartet wird. Der Trimmer muss dann bei der gewunschten, resp. vorliegenden Last soweit verstellt werden, bis der Doppelpunkt in der Anzeige zu blinken beginnt. Dies bedeutet, dass der Zeitablauf immer bei dieser Last gestartet wird und ablauft, bis dieser Wert wieder unterschritten wird.

Elektrische Anschlüsse/Technische Daten
Gebührenautomat Bicont CKS 803

Einphasenbetrieb

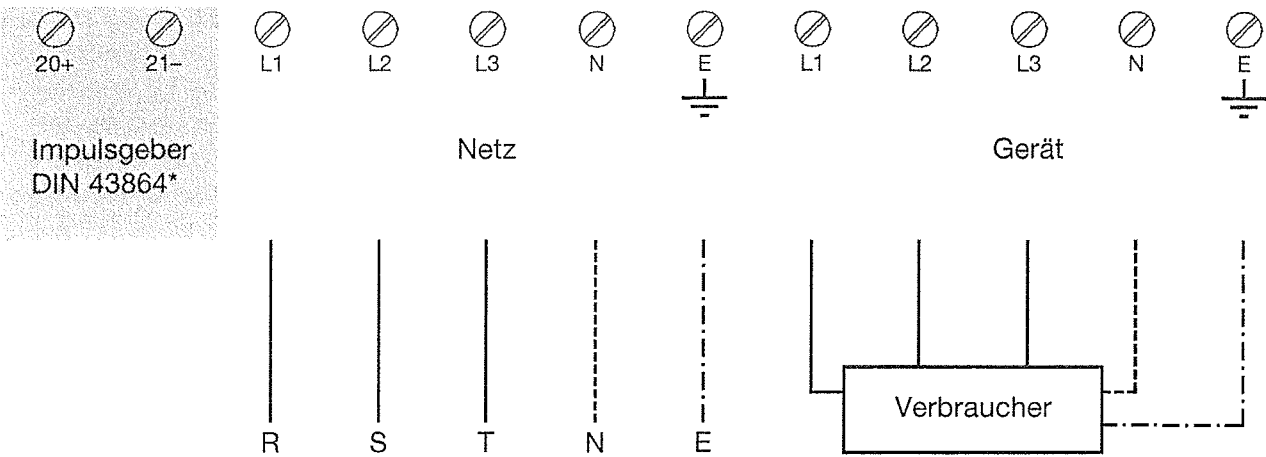
Achtung: L1 immer anschliessen !



* falls kWh über Impulsgeber-Zähler abgerechnet werden.

Mehrphasenbetrieb

Achtung: N immer anschliessen !



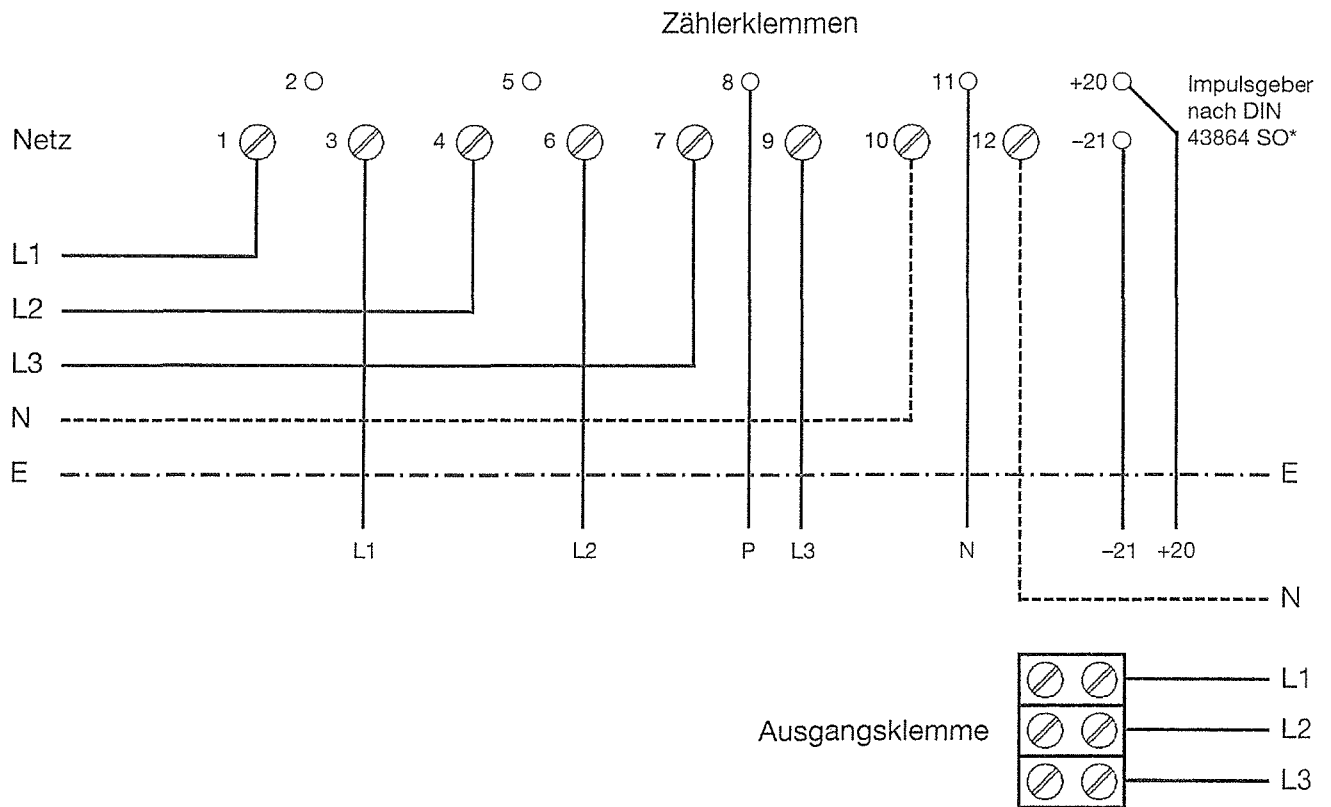
* falls kWh über Impulsgeber-Zähler abgerechnet werden.

Technische Daten

Anschluss-Spannung	400/230V, 50 Hz
Anschluss-Leistung	AC1 20A, 13 kW
Eigenverbrauch	10 VA

Schaltswelle für stromabhängigen Bezug am Anschluss L1:
 einstellbar auf 5-70 W (siehe Seite 13)

Elektrische Anschlüsse/Technische Daten
Gebührenautomat Bicont CKE 803



* falls kWh über Impulsgeber-Zähler abgerechnet werden.

Technische Daten	Anschluss-Spannung	400/230V, 50 Hz
	Anschluss-Leistung	AC1 40A, 26 kW
	Eigenverbrauch	10 VA

Français

Pages 17 - 27

Automates à prépaiement Bicont CKS 803/CKE 803

Nous vous félicitons d'avoir choisi l'un des systèmes à clé CHIP les plus sûrs, à la fois très polyvalent et simple d'utilisation, le

CHIP-KEY SYSTEM

Bicont CKS 803/CKE 803.

Il s'agit d'un moyen de prépaiement ultramoderne, permettant 999 999 999 possibilités de codage individuel par le client et offrant une protection inégalée contre des clés étrangères à l'installation.

Plusieurs appareils peuvent être pourvus du même numéro de série (même fermeture) afin de permettre l'accès à plusieurs appareils avec une clé identique, même si les tarifs sont différents.

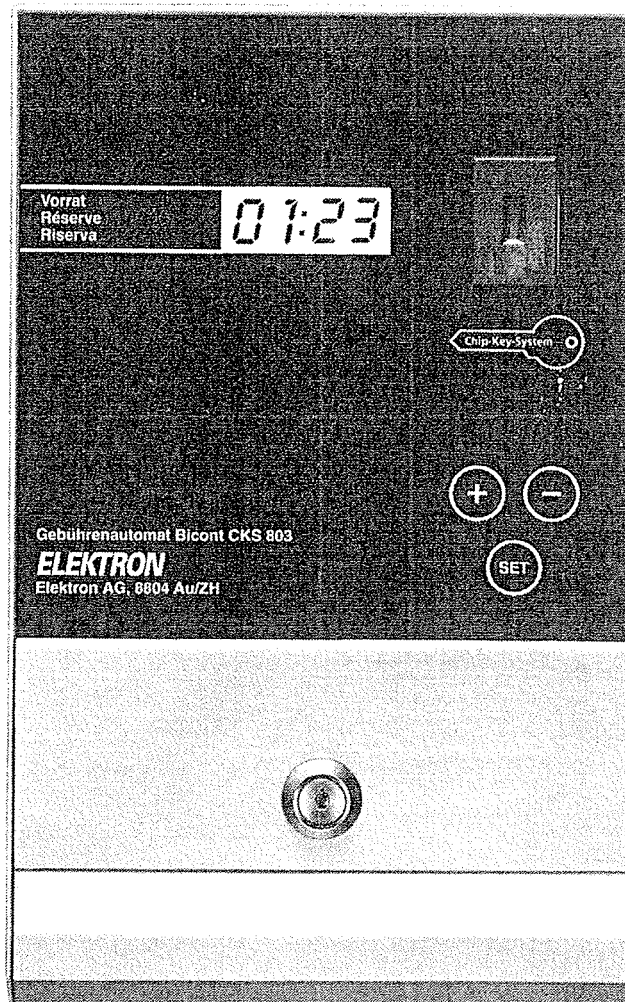
Différents modes d'utilisation configurables permettent une adaptation souple aux besoins du client, en particulier en relation avec une consommation d'énergie exacte.

Le système convient aussi parfaitement à une utilisation comme appareil unique, puisque les clés peuvent être chargées directement sur l'appareil. On peut ainsi se passer d'une coûteuse station de charge.

Les clés électroniques présentent un format ergonomique et s'adaptent à tout trousseau de clés. Elles se différencient ainsi des cartes de crédit moins maniables et peuvent être rechargées à volonté. Le processus de charge initialisé par la clé-maître (Master Key) permet une charge jusqu'à 999,9 unités, indépendamment de l'unité monétaire choisie.

Si une clé présente un autre numéro de série que celle de l'appareil, la valeur de la clé est affichée, mais une comptabilisation est impossible.

Avec chaque appareil sont fournies une clé-maître (Master Key), ci-après désignée par MK et un certain nombre de clés normales, ci-après désignées par Key. La MK est adaptée à l'appareil et donne accès à toutes les fonctions (menus) et à leur utilisation.



Automate à prépaiement Bicont CKS 803



Automate à prépaiement Bicont CKE 803

Mise en service

1. Veuillez lire attentivement tout le mode d'emploi avant la mise en service du Bicont. Nous vous recommandons de suivre la procédure suivante pour entreprendre la programmation:
2. Raccorder l'appareil conformément au schéma et à la description figurant aux pages 26-27.
3. Entrer dans les menus 10 et 11 l'argent et la durée, ou en liaison avec le compteur d'impulsions, entrer par les menus 12 et 13 les impulsions/kWh et le prix/kWh.
4. Sélectionner le mode d'utilisation correspondant avec le menu 99 et remettre à zéro (reset) avec le menu 98.
5. Entrer dans le Blicont le numéro de sécurité que vous avez choisi (12 positions) avec le menu 20.
6. Contrôler ensuite dans le menu 97 l'état du totalisateur et noter le montant pour avoir une base pour la comptabilisation future.
7. L'appareil est ainsi programmé selon vos exigences et les premières clés (Key) peuvent être chargées avec le menu 00 ou 01.

Raccordement au réseau

Le raccordement au réseau se fait selon le schéma figurant à la fin du présent mode d'emploi. Nous vous prions de suivre exactement le schéma, sinon l'appareil ne pourra pas être mis en service. Dès que les bornes d'entrée sont sous tension, on peut commencer avec la programmation. La programmation et la réserve restent mémorisées même si on interrompt l'alimentation, p. ex. avec un interrupteur principal en amont, un disjoncteur de blocage ou lorsqu'on démonte l'appareil.

Éléments de commande

- Une touche pour "+" ou pour la direction positive
- Une touche pour "-" ou pour la direction négative
- Une pression longue sur ces touches commute en mode de sélection rapide.
- Une touche "SET" pour confirmer les entrées.
- Une lampe restant éclairée aussi longtemps qu'une fonction MK est active, ou qui clignote en cas de dérangement ou d'erreur d'utilisation.

Tableau de sélection des menus

MENU 00	19
Charger une clé avec même numéro de série que la MK	
MENU 01	19
Charger une clé avec attribution d'un numéro de série	
MENU 02	20
Effacer une clé	
MENU 03	20
Copier une MK	
MENU 10	21
Entrée du montant	
MENU 11	21
Entrée de la durée	
MENU 12*	22
Entrée IMP/kWh (nombre d'impulsions par kilowattheure)	
MENU 13*	22
Entrée prix/kWh (prix par kilowattheure)	
MENU 20	23
Attribuer ou changer le numéro de série (réglage d'usine = 000 000 000 000)	
MENU 97	23
Lire le total	
MENU 98	24
Remise à zéro (reset)	
MENU 99	24
Sélectionner le mode de fonctionnement	

* uniquement avec un compteur d'impulsions supplémentaire

MENU 00

Charger une clé avec même numéro de série que la MK

1. Insérer la MK.
L'affichage indique "00" et la lampe est allumée puisqu'on a sélectionné une fonction MK. Le MENU 00 a été sélectionné automatiquement et on n'a donc pas à faire la sélection avec les touches "+" ou "-".
2. Confirmer l'entrée avec "SET".
L'affichage indique maintenant "000.0".
3. Enlever la MK.
4. Entrer la valeur à charger avec les touches "+" et "-".
5. Insérer la clé à charger.
L'affichage indique la valeur restante de la clé.
6. On charge la clé insérée en pressant sur "SET".
L'affichage indique la nouvelle valeur de la clé.
7. Enlever la clé chargée.
L'affichage indique à nouveau la valeur à charger. Si on a plusieurs clés à charger, répéter les opérations 4 à 7.
8. Quitter la fonction avec "SET".
L'appareil revient en mode de fonctionnement normal, la lampe MK s'éteint, l'affichage indique la valeur correspondante, en fonction du mode de fonctionnement choisi.

Remarque:

La clé à charger doit avoir le même numéro de série que la clé MK ou être soit vide, soit avoir été effacée.

La comptabilisation doit avoir une place disponible. Une clé chargée de cette manière ne va que sur des appareils utilisant le même numéro de série que la MK utilisée. Si on n'insère pas de clé et si on n'actionne aucune touche pendant 20 sec., l'appareil revient de lui-même en mode normal.

MENU 01

Charger une clé avec un autre numéro de série à l'aide du Bicont

1. Insérer la MK.
L'affichage indique "00" et la lampe est allumée.
2. Sélectionner le MENU 01 avec les touches "+" et "-".
3. Confirmer avec "SET".
L'affichage indique ensuite "1.00"
4. Enlever la MK.
5. Entrer les 2 premiers chiffres du numéro de série avec les touches "+" et "-".
6. Confirmer l'entrée avec "SET".
7. Répéter les points 5 et 6 jusqu'à ce que les 6 groupes de 2 chiffres soient entrés.
8. Amener l'affichage sur "0.00" avec "SET".
9. Maintenir les touches "+" et "-" appuyées simultanément et presser en même temps "SET".
L'affichage indique "000.0".
10. Entrer la valeur à charger avec les touches "+" et "-".
11. Insérer la clé à charger.
L'affichage indique la valeur de la clé.
12. On charge la clé insérée en pressant sur "SET".
13. Enlever la clé.
L'affichage indique la valeur de charge. Répéter les points 10-13 si on a plusieurs clés à charger.
14. Quitter la fonction avec "SET".

Remarque:

Cette fonction n'est utile que pour des installations avec deux ou plusieurs Bicont qui n'ont pas le même numéro de série et où la charge doit toujours se faire sur le même Bicont.

La clé à charger doit correspondre au numéro de série indiqué ou doit être effacée. Elle ne pourra être utilisée que sur un appareil avec le même numéro de série. Si on n'insère pas de clé et si on n'actionne aucune touche pendant 20 sec., l'appareil revient de lui-même en mode normal.

MENU 02 Effacer une clé

1. Insérer la MK.
L'affichage indique "00" et la lampe est allumée puisqu'on a sélectionné une fonction MK.
2. Sélectionner le MENU 02 avec les touches "+" et "-".
3. Confirmer avec "SET".
L'affichage clignote avec "0000".
4. Enlever la MK.
5. Insérer la clé à effacer.
L'affichage clignote en donnant la "Valeur restante" de la clé insérée.
6. Presser "SET".
Pour effacer ou enlever la clé si on a renoncé à l'effacer. L'affichage indique "000.0" si la clé est effacée. Si le numéro de série ne correspond pas, la lampe MK clignote trois fois et la fonction est interrompue.
7. Enlever la clé.
L'affichage clignote avec "0000".
Si nécessaire, répéter les opérations 5-7.
8. Presser "SET".
pour quitter la fonction. L'appareil revient en mode de fonctionnement normal, la lampe MK s'éteint, l'affichage indique la valeur correspondante en fonction du mode de fonctionnement choisi.

Remarque:

On ne peut effacer que des clés avec le même numéro de série que la MK. Le montant effacé est soustrait dans le TOTALISATEUR fixe. Si on n'insère pas de clé et si on n'actionne aucune touche pendant 20 sec., l'appareil revient de lui-même en mode normal.

MENU 03 Copier une MK

1. Insérer la MK.
L'affichage indique "00" et la lampe est allumée puisqu'on a sélectionné une fonction MK.
2. Sélectionner le MENU 03 avec les touches "+" et "-".
3. Confirmer avec "SET".
L'affichage clignote avec "0003".
4. Enlever la MK.
5. Insérer une clé vide.
6. Presser "SET".
L'affichage indique "0000" lorsque la copie a été faite correctement. S'il y a un défaut, la lampe MK clignote trois fois.
7. Enlever la nouvelle clé MK.
L'appareil revient en mode de fonctionnement normal, la lampe MK s'éteint, l'affichage indique la valeur correspondante en fonction du mode de fonctionnement choisi.

Remarque:

Une copie de clé MK suppose que la clé MK utilisée ait le même numéro de série que l'appareil utilisé.
La nouvelle MK est une clé vide ou effacée parfaitement normale. Des MK ne peuvent être annulées que chez le fabricant! Si on n'insère pas de clé et si on n'actionne aucune touche pendant 20 sec., l'appareil revient de lui-même en mode normal.

MENU 10 **Entrée du montant**

1. **Insérer la MK.**
L'affichage indique "00" et la lampe est allumée puisqu'on a sélectionné une fonction MK.
2. **Sélectionner le MENU 10 avec les touches "+" et "-".**
3. **Confirmer avec "SET".**
L'affichage indique "XXX.X"
X = montant
4. **Entrer le montant voulu pour la durée mise à disposition avec les touches "+" et "-", (voir entrée de la durée).**
5. **Confirmer avec "SET".**
6. **Enlever la MK.**
L'appareil revient en mode de fonctionnement normal, la lampe MK s'éteint, l'affichage indique la valeur correspondante en fonction du mode de fonctionnement choisi.

Remarque:

Cette entrée n'est possible que dans les modes de fonctionnement 01, 02 et 05 (pour CKE 803 seul. 01 et 05). La fonction n'est possible que pour des numéros de série identiques pour la MK et pour l'appareil. En enlevant la MK, on peut interrompre la programmation à tout moment et l'appareil revient en mode de fonctionnement normal.

MENU 11 **Entrée de la durée**

1. **Insérer la MK.**
L'affichage indique "00" et la lampe est allumée puisqu'on a sélectionné une fonction MK.
2. **Sélectionner le MENU 11 avec les touches "+" et "-".**
3. **Confirmer avec "SET".**
L'affichage indique "XX:XX"
X = durée en heures:minutes
4. **Entrer la durée mise à disposition pour le montant avec les touches "+" et "-", (voir entrée du montant).**
5. **Confirmer avec "SET".**
6. **Enlever la MK.**
L'appareil revient en mode de fonctionnement normal, la lampe MK s'éteint, l'affichage indique la valeur correspondante en fonction du mode de fonctionnement choisi.

Remarque:

Cette entrée n'est possible que dans les modes de fonctionnement 01, 02 et 05 (pour CKE 803 seul. 01 et 05). La fonction n'est possible que pour des numéros de série identiques pour la MK et pour l'appareil. En enlevant la MK, on peut interrompre la programmation à tout moment et l'appareil revient en mode de fonctionnement normal.

MENU 12

Entrée IMP/kWh avec un compteur d'impulsions supplémentaire

1. Insérer la MK.
L'affichage indique "00" et la lampe est allumée puisqu'on a sélectionné une fonction MK.
2. Sélectionner le MENU 12 avec les touches "+" et "-".
3. Confirmer avec "SET".
L'affichage indique "XXXX"
X = nombre d'impulsions/kWh selon le compteur utilisé
4. Entrer le nombre d'impulsions voulu avec les touches "+" et "-".
5. Confirmer avec "SET".
6. Enlever la MK.
L'appareil revient en mode de fonctionnement normal, la lampe MK s'éteint, l'affichage indique la valeur correspondante en fonction du mode de fonctionnement choisi.

Remarque:

Cette entrée n'est possible que dans les modes de fonctionnement 03 et 04.
La fonction n'est possible que pour des numéros de série identiques pour la MK et pour l'appareil. En enlevant la MK, on peut interrompre la programmation à tout moment et l'appareil revient en mode de fonctionnement normal.

MENU 13

Entrée prix/kWh avec un compteur d'impulsions supplémentaire

1. Insérer la MK.
L'affichage indique "00" et la lampe est allumée puisqu'on a sélectionné une fonction MK.
2. Sélectionner le MENU 13 avec les touches "+" et "-".
3. Confirmer avec "SET".
L'affichage indique "XX.XX"
X = montant
4. Entrer le montant par kWh voulu avec les touches "+" et "-".
5. Confirmer avec "SET".
6. Enlever la MK.
L'appareil revient en mode de fonctionnement normal, la lampe MK s'éteint, l'affichage indique la valeur correspondante en fonction du mode de fonctionnement choisi.

Remarque:

Cette entrée n'est possible que dans les modes de fonctionnement 03 et 04.
La fonction n'est possible que pour des numéros de série identiques pour la MK et pour l'appareil. En enlevant la MK, on peut interrompre la programmation à tout moment et l'appareil revient en mode de fonctionnement normal.

MENU 20

Attribuer ou changer le numéro de série

1. Insérer la MK.
L'affichage indique "00" et la lampe est allumée puisqu'on a sélectionné une fonction MK.
2. Sélectionner le MENU 20 avec les touches "+" et "-".
3. Confirmer avec "SET".
L'affichage indique "1.XX".
XX= 2 premiers chiffres (6x2 chiffres) du numéro de série actuel.
4. Entrer les 2 premiers chiffres voulus avec les touches "+" et "-".
5. Confirmer avec "SET".
6. Répéter les points 4-5 jusqu'à ce que les 12 chiffres soient entrés.
7. Amener l'affichage sur "0.00" avec "SET".
8. Presser ensuite simultanément les touches "+" et "-" et presser en même temps "SET".
L'affichage indique maintenant "0000".
9. Enlever la MK.
L'appareil revient en mode de fonctionnement normal, la lampe MK s'éteint, l'affichage indique la valeur correspondante en fonction du mode de fonctionnement choisi.

Remarque:

L'attribution du numéro de série individuel choisi protège votre installation d'une utilisation abusive. Cette fonction n'est possible qu'avec un numéro de série identique pour la MK et pour l'appareil. La modification se fait à la fois dans la MK et dans l'appareil. D'éventuelles copies de MK faites auparavant ne sont plus utilisables. Dès la modification, seules des clés avec le nouveau numéro de série sont utilisables. On peut encore lire la charge des autres clés, mais une comptabilisation n'est plus possible. Gardez secret le numéro entré. Vous n'avez pas à vous en rappeler, mais vous devez disposer d'une copie de la MK valable. N'utilisez pas cette fonction en présence d'une personne non autorisée. En enlevant la MK, on peut interrompre la programmation à tout moment et l'appareil revient en mode de fonctionnement normal.

MENU 97

Lire le total

1. Insérer la MK.
L'affichage indique "00" et la lampe est allumée puisqu'on a sélectionné une fonction MK.
2. Sélectionner le MENU 97 avec les touches "+" et "-", p. ex. presser 3 fois la touche "-".
3. Confirmer avec "SET".
L'affichage indique "XXX.X".
X= montant, p. ex. 532,7.
4. Lorsqu'on presse la touche "+", il s'affiche les 4 positions supérieures, p. ex. 1004.
Montant total = 4532,70*
5. Enlever la MK.
L'appareil revient en mode de fonctionnement normal, la lampe MK s'éteint, l'affichage indique la valeur correspondante en fonction du mode de fonctionnement choisi.

Remarque:

Cette fonction n'est possible qu'avec un numéro de série identique pour la MK et pour l'appareil. Le totalisateur peut afficher au max. "9 999 999.9".

* Le réglage d'usine est de "1 000 000.0" et permet donc aussi des comptabilisations négatives lorsqu'on efface des clés chargées. On ne peut pas avoir de solde négatif et de telles écritures sont ignorées. Un dépassement se traduit par une mise à zéro.

MENU 98 **Remise à zéro (reset)**

1. **Insérer la MK.**
L'affichage indique "00" et la lampe est allumée puisqu'on a sélectionné une fonction MK.
2. **Sélectionner le MENU 98 avec les touches "+" et "-"**,
p. ex. presser 2 fois la touche "-".
3. **Confirmer avec "SET"**.
L'affichage indique "000"
4. **Presser simultanément les touches "+" et "-"**.
L'affichage compte jusqu'à 10 pas au rythme d'un pas par seconde.
Dès que l'affichage indique "0000", la fonction est terminée et vous pouvez relâcher les touches.
5. **Enlever la MK.**
L'appareil revient en mode de fonctionnement normal, la lampe MK s'éteint, l'affichage indique la valeur correspondante en fonction du mode de fonctionnement choisi.

Remarque:

Cette fonction n'est possible qu'avec un numéro de série identique pour la MK et pour l'appareil.
Selon le mode de fonctionnement, on efface la réserve de temps, la réserve en kWh ou le montant résiduel. Toutes les autres programmations restent maintenues. En enlevant la MK, on peut interrompre la programmation à tout moment et l'appareil revient en mode de fonctionnement normal.

MENU 99 **Sélectionner le mode de fonctionnement**

1. **Insérer la MK.**
L'affichage indique "00" et la lampe est allumée puisqu'on a sélectionné une fonction MK.
2. **Sélectionner le MENU 99 avec les touches "+" et "-"**, p. ex. presser 1 fois la touche "-".
3. **Confirmer avec "SET"**.
L'affichage indique "XX".
X = mode de fonctionnement actuel.
4. **Sélectionner le mode de fonctionnement voulu avec les touches "+" et "-"** (voir ci-dessous).
5. **Confirmer avec "SET"**.
6. **Enlever la MK.**
L'appareil revient en mode de fonctionnement normal, la lampe MK s'éteint, l'affichage indique la valeur correspondante en fonction du mode de fonctionnement choisi. En enlevant la MK, on peut interrompre la programmation à tout moment et l'appareil revient en mode de fonctionnement normal.

Remarque:

Après une modification du mode de fonctionnement, une remise à zéro (MENU 98) est absolument nécessaire.

Mode de fonctionnement 01

La réserve de temps s'affiche en heures et minutes (max. 99h59 min), dont le décompte se fait indépendamment de l'utilisation de l'appareil raccordé.
L'affichage clignote pendant les dernières minutes.

Mode de fonctionnement 02 (possible uniquement avec CKS 803)

La réserve de temps s'affiche en heures et minutes (max. 99h59 min), dont le décompte se fait en fonction de l'enclenchement de l'appareil raccordé. Le réglage du seuil de déclenchement par courant est décrit en page 25.

Mode de fonctionnement 03

La réserve en kWh s'affiche (max. 99,99 kWh = affichage 99:99); on ne peut pas dépasser cette charge. Le compteur de consommation raccordé fournit les impulsions pour le décompte. Interface SO selon DIN 43864.

Mode de fonctionnement 04

Le montant résiduel s'affiche dans la monnaie choisie, p. ex. SFr. (max. SFr. 999,0). Pour le reste, le fonctionnement est pareil au mode 03, avec compteur de consommation raccordé.

Mode de fonctionnement 05

La réserve de temps s'affiche en heures (max. 9999 h = affichage 99:99), dont le décompte se fait indépendamment de l'utilisation de l'appareil raccordé.

L'affichage clignote pendant les dernières minutes.

Réglage du seuil de courant d'enclenchement en mode fonctionnement. 02 (possible seulement pour Bicont CKS 803).

Le seuil de courant d'enclenchement dans le mode de fonctionnement 02 est réglé en usine à 22 watts environ. Si ce seuil était trop faible ou trop élevé pour votre application, vous pouvez régler ce seuil vous-même à l'aide d'un petit tournevis sur le trimmer placé derrière le couvercle du boîtier:

Seuil de commutation avec trimmer à la butée de gauche env. 5 watts

Seuil de commutation avec trimmer en position médiane env. 20 watts

Seuil de commutation avec trimmer à la butée de droite env. 70 watts

Le décompte de la réserve de temps commence dès que la consommation dépasse le seuil réglé sur le détecteur. La mesure de cette charge se fait par un convertisseur de courant placé sur L1, qui mesure le courant de sortie, le déroulement de la réserve de temps, et provoque le déclenchement dès que la charge devient inférieure au seuil réglé ou est interrompue.

Il faut donc veiller lors du raccordement à ce que la charge qui doit être toujours enclenchée (ou au moins pendant le lavage pour une machine à laver) soit toujours raccordée sur L1. Ceci vaut évidemment pour des consommateurs biphasés ou triphasés.

Si on n'observe pas ce point et qu'on raccorde p. ex. uniquement le chauffage sur la phase L1, il est possible que seul 1/3 de l'énergie effectivement utilisée soit comptabilisée et qu'on puisse ainsi laver trois fois plus longtemps avec le montant prévu.

Un test de fonctionnement de la valeur de seuil d'enclenchement et de bon raccordement du consommateur peut être fait comme suit:

Introduisez une clé et comptabilisez un petit montant pour que le BICONT CKS 803 puisse libérer une certaine durée.

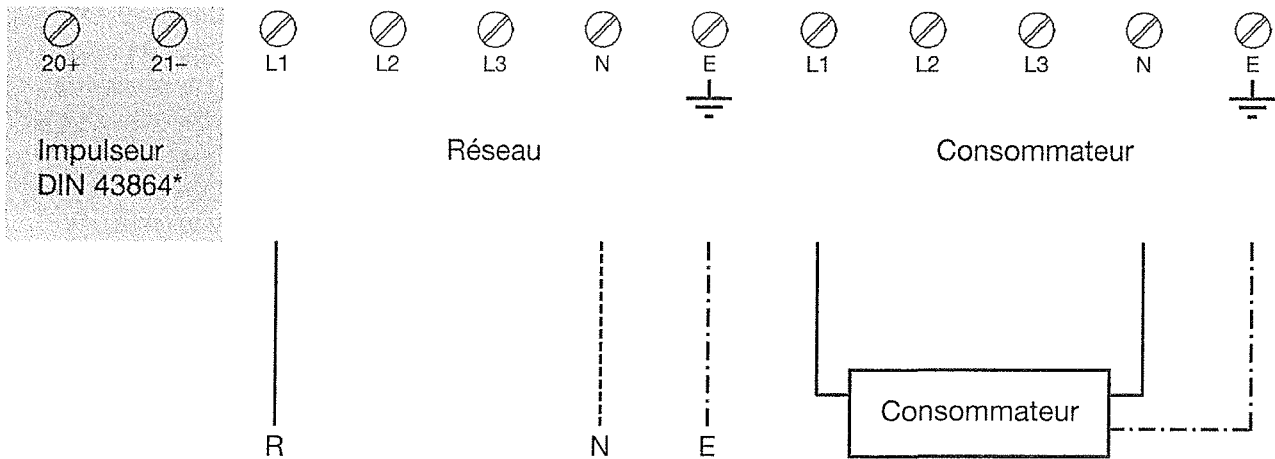
Enclenchez votre consommateur avec lequel vous allez mesurer la durée d'utilisation. Pour beaucoup de machines à laver, l'électro-aimant de porte consomme encore un peu de courant après la fin du programme. Réglez le seuil de commutation en tournant d'abord vers la gauche puis vers la droite pour arrêter le clignotement double de l'affichage du temps. On garantit ainsi que la réserve de temps ne continue pas à s'écouler avec cette faible consommation.

A l'inverse, le seuil de commutation peut être réglé avec le trimmer pour que le décompte ne commence qu'à partir d'une certaine consommation entre env. 5 et 70 watts. Il faut pour cela régler le trimmer de manière à ce que l'affichage clignote au moment où la charge voulue est connectée. Cela signifie que le décompte commence avec cette charge et se poursuit aussi longtemps qu'elle ne diminue pas.

Automate à prépaiement Bicont CKS 803

Mode monophasé

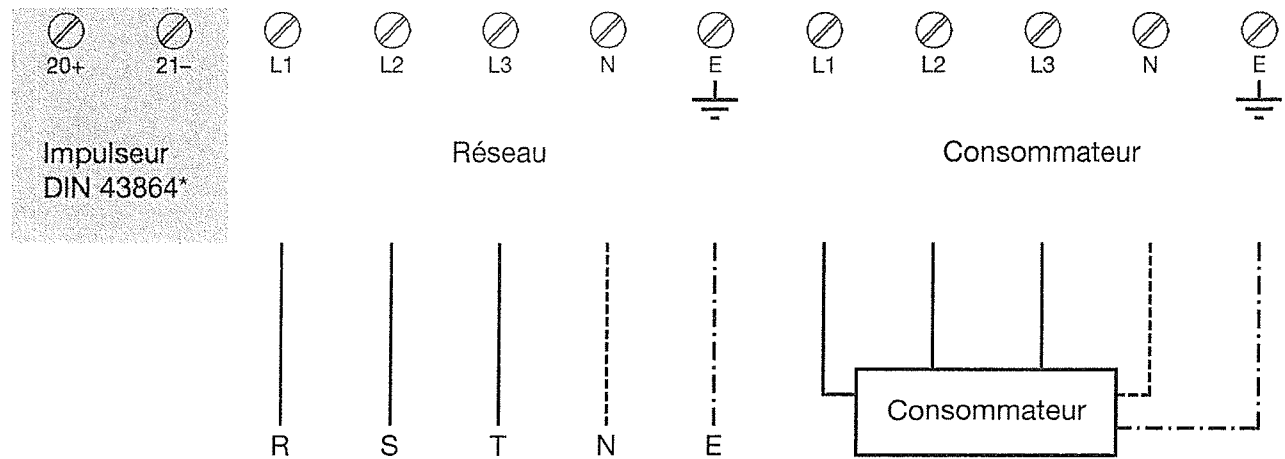
Attention: raccorder L1 dans tous les cas !



* si la consommation en kWh est déterminée par le compteur d'impulsions.

Mode triphasé

Attention: N doit toujours être raccordé !



* si la consommation en kWh est déterminée par le compteur d'impulsions.

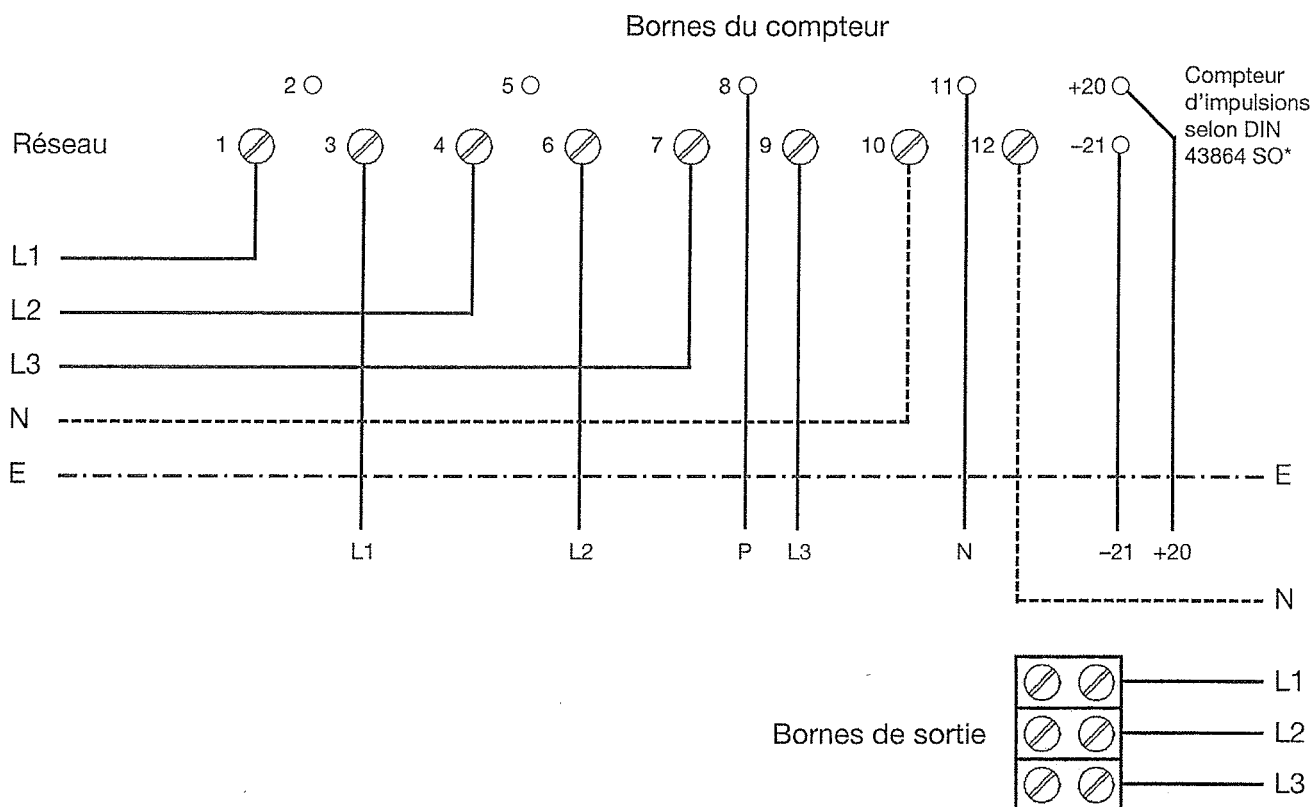
Caractéristiques techniques

Tension raccordement	400/230V, 50 Hz
Puissance raccordement	AC1 20A, 13 kW
Consommation propre	10 VA

Seuil de commutation sur L1 pour raccordement commandé par courant sur la connection L1:
réglable entre 5et 70 W (voir page 25)

Raccordement électrique/Caractéristiques techniques

Automate à prépaiement Bicont CKE 803



* Si la consommation en kWh est déterminée par le compteur d'impulsions.

Caractéristiques techniques

Tension raccordement	400/230V, 50 Hz
Puissance raccordement	AC1 40A, 26 kW
Consommation propre	10 VA

Italiano

Pagina 29 - 39

Contatori a pagamento anticipato Bicont CKS 803/CKE 803

Ci congratuliamo con lei per aver scelto di acquistare uno degli impianti a chiave CHIP più universali, sicuri e contemporaneamente facili da usare, il

CHIP-KEY-SYSTEM Bicont CKS 803/CKE 803

Un mezzo di pagamento scritturale modernissimo, con 999 999 999 diverse possibilità di codificazione programmabili individualmente dal cliente stesso, che offrono una protezione senza precedenti contro le intrusioni con chiavi non autorizzate.

Diversi apparecchi possono essere provvisti del medesimo numero di serie (serratura unica), per garantire l'accesso a diverse utenze indifferentemente dalla tariffa e con la stessa chiave.

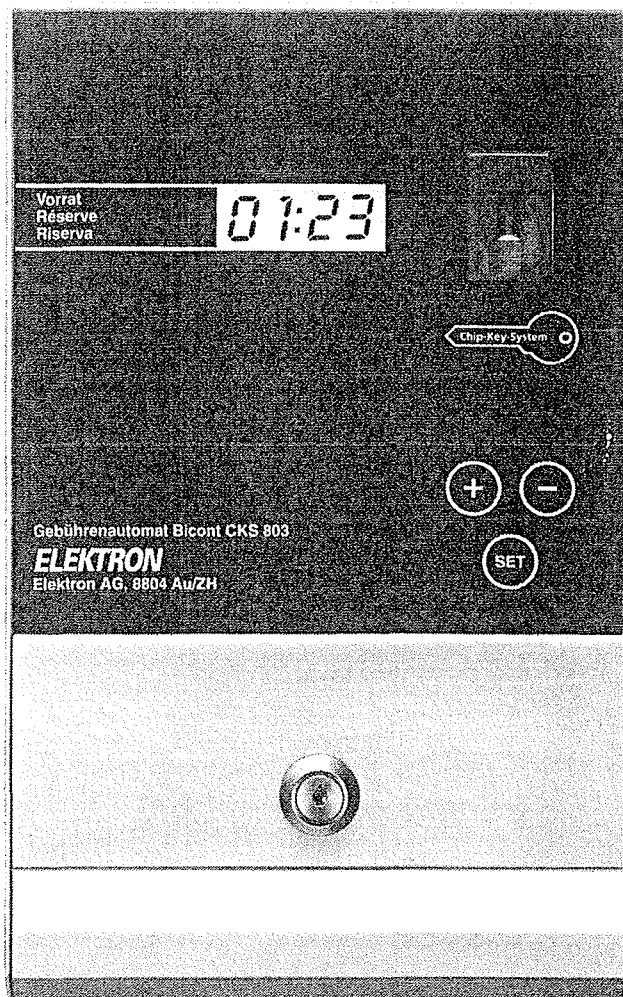
Diversi modi d'esercizio regolabili permettono un ampio adattamento alle esigenze del cliente, in particolare quando si tratta di misurare esattamente i consumi.

Il sistema si adatta in modo eccezionale anche ad essere usato come apparecchio singolo, perché le chiavi possono essere caricate direttamente presso l'apparecchio. Diviene così superflua una costosa stazione di ricarica.

La forma delle chiavi elettroniche è ergonomica. Esse adattano elegantemente ad ogni mazzo di chiavi. Si differenziano quindi dalle poco maneggevoli carte di credito. E possono essere continuamente ricaricate. Il processo di ricarica viene avviato dalla chiave pilota e permette una carica fino a 999,9, indipendentemente dalla valuta.

Quando la chiave inserita ha un numero di serie diverso da quello dell'apparecchio, il valore della chiave viene indicato, la contabilizzazione resta però impossibile.

Per ogni apparecchio esiste una chiave pilota (Master Key), di seguito chiamata MK ed un quantitativo di chiavi normali, di seguito chiamate Key. L'MK è adatta all'apparecchio. Essa permette di richiamare tutte le funzioni (menu) e di elaborarle.



Contatore Bicont CKS 803



Contatore Bicont CKE 803

Messa in esercizio

1. Legga attentamente le istruzioni per l'uso prima di mettere in esercizio il BICONT. Per quanto riguarda la programmazione, proponiamo la seguente sequenza:
2. Collegare l'apparecchio attenendosi attentamente allo schema e alla descrizione alle pagine 38-39.
3. Servendosi dei menu 10 e 11, immettere la cifra in denaro e l'orario oppure, in caso di collegamento con contascatti, servendosi dei menu 12 e 13, immettere imp./kWh e prezzo/kWh.
4. Con il menu 99, selezionare il modo d'esercizio adatto e azzerarlo (reset) con il menu 98.
5. Al menu 20, registrare nel BICONT il numero di sicurezza a 12 cifre da lei determinato.
6. Con il menu 97 controllare ora lo stato del totalizzatore e annotare l'importo, che servirà da base per il futuro conteggio.
7. L'apparecchio è ora programmato secondo i suoi desideri, e con i menu 00 o 01 si può ora procedere a caricare i primi Key.

Collegamento alla rete

Il collegamento viene effettuato secondo lo schema, al termine di queste istruzioni. La preghiamo di attenersi rigorosamente ad essa, altrimenti l'apparecchio non potrà essere messo in servizio. Appena i morsetti d'entrata saranno sotto tensione, si può iniziare con la programmazione. La programmazione e la riserva restano intatti, anche quando viene interrotta l'alimentazione della tensione, per es. mediante un interruttore principale preposto, un relè d'arresto o lo smontaggio dell'apparecchio.

Elementi di comando

- Un tasto per "+", risp. funzione ascendente.
- Un tasto per "-", risp. funzione discendente.
- Premere più a lungo provoca una ricerca rapida.
- Un tasto "SET" per confermare.
- Una lampada sempre accesa, fino a quando una funzione MK è attiva, oppure lampeggiante, in presenza di un caso di guasto risp. di un errore di comando.

Tabella selezione MENU	Pagina
MENU 00 Caricare il Key con lo stesso n. di serie utilizzato per l'MK	31
MENU 01 Caricare il Key assegnando un numero di serie	31
MENU 02 Cancellare il Key	32
MENU 03 Copiare l'MK	32
MENU 10 Immissione denaro	33
MENU 11 Immissione orario	33
MENU12* Immissione IMP/kWh	34
MENU13* Immissione prezzo/kWh	34
MENU 20 Modificare il n. di serie (in officina = 000 000 000 000)	35
MENU 97 Leggere il totale	35
MENU 98 Azzerare (reset)	36
MENU 99 Selezionare il modo d'esercizio	36

* solo in collegamento con il contatore del generatore d'impulsi supplementare

MENU 00

Caricare il Key con lo stesso no. di serie dell' MK

1. **Innestare l'MK.**
Il display segna "00" e la lampada si accende, essendo stata iniziata una funzione MK. Il MENU 00 è già stato selezionato automaticamente e in questo caso non deve più essere immesso con il tasto "+" e "-".
2. **Confermare con "SET".**
Il display segna ora "000,0".
3. **Sostituire l'MK.**
4. **Registrare il valore di carica con "+" e "-".**
5. **Innestare il Key da caricare.**
Il display indica il valore residuo del Key.
6. **Premendo il tasto "SET" si ottiene il caricamento del Key innestato.**
Il display indica il nuovo valore del Key.
7. **Togliere il Key.**
Il display indica nuovamente il valore di carica. In caso di diversi Key, ripetere i punti 4 fino a 7.
8. **Per abbandonare la funzione digitare il tasto "SET".**
L'apparecchio passa allo stato d'esercizio, la lampada MK si spegne, il display indica il rispettivo valore, dipendente dal modo di esercizio selezionato.

Osservazione:

Il Key da caricare deve avere o lo stesso n. di serie dell'MK, oppure essere vuoto o cancellato.

La contabilizzazione prevista deve avere sufficiente spazio. Il Key così caricato è adatto solo per gli apparecchi con lo stesso n. di serie dell'MK usato. Se non è innestato nessun Key e non viene attivato nessun altro tasto per 20 sec., l'apparecchio passa in stato d'esercizio.

MENU 01

Caricare un Key con un altro numero di serie usando il Bicont

1. **Innestare l'MK.**
Il display segna "00" e la lampada è accesa, avendo attivato una funzione MK.
2. **Con "+" e "-", selezionare il MENU 01.**
3. **Confermare con "SET".**
Il display segna ora "1.00". 00 = 1^a parte del numero di serie a 6 per 2 cifre.
4. **Rimuovere l'MK.**
5. **Con "+" e "-" immettere le prime due cifre del numero di serie desiderato.**
6. **Confermare con "SET".**
7. **Ripetere i punti 5 e 6**
fino a quando saranno immessi tutti e sei i n. a 2 cifre.
8. **Con "SET", portare l'indicazione su "0.00".**
9. **Premere ora contemporaneamente i tasti "+" e "-" confermando poi con "SET".**
Sul display appare ora "000.0".
10. **Immettere il valore di carica con "+" e "-".**
11. **Innestare il Key da caricare.**
Il display indica il valore residuo del Key.
12. **Premendo il tasto "SET" si carica il Key innestato.**
13. **Togliere il Key.**
Il display segna ora il valore di carica. In caso di diversi Key, ripetere i punti 10-13.
14. **Abbandonare la funzione con il tasto "SET".**

Osservazione:

Questa funzione viene usata solo in impianti con due o più Bicont, che non hanno più lo stesso n. di serie, e quando la carica deve avvenire sempre sullo stesso Bicont (stazione di carica).

Il Key da caricare deve corrispondere al n. di serie da immettere o deve essere cancellato. È adatto solo per gli apparecchi con n. di serie identico. Quando non è innestato nessun Key e per oltre 20 secondi non viene attivato nessun tasto, l'apparecchio passa in stato d'esercizio.

MENU 02 Cancellare un Key

1. **Innestare il Key.**
Il display segnala "00" e la lampada si accende, avendo avviato una funzione MK.
2. **Con "+" e "-" selezionare il MENU 02.**
3. **Confermare con "SET".**
Il display lampeggia con "0000".
4. **Rimuovere l'MK.**
5. **Innestare il Key da cancellare.**
Il display lampeggia con il "valore residuo" del Key innestato.
6. **Premere "SET".**
per cancellare, o per rimuovere il Key, se la cancellazione non è ancora desiderata. Il display indica "000.0" quando il Key è cancellato. Qualora il numero di serie non corrispondesse, la lampada MK lampeggia 3 volte e la funzione viene interrotta.
7. **Rimuovere il Key.**
Il display lampeggia con "0000".
Se desiderato, ripetere i punti 5-7.
8. **Premere "SET" per abbandonare la funzione.**
L'apparecchio passa in stato d'esercizio, la lampada MK si spegne, il display indica il rispettivo valore, dipendente dal metodo d'esercizio selezionato.

Osservazione:

Si possono cancellare Key con lo stesso numero di serie degli MK. L'importo cancellato viene sottratto dal TOTALIZZATORE non azze-
rabile. Quando non è innestato nessun Key e per oltre 20 secondi non viene attivato un
tasto, l'apparecchio passa in stato d'esercizio.

MENU 03 Copiare l'MK

1. **Innestare il Key.**
Il display segnala "00" e la lampada si accende, avendo avviato una funzione MK.
2. **Con "+" e "-" selezionare il MENU 03.**
3. **Confermare con "SET".**
Il display lampeggia con "0003".
4. **Rimuovere l'MK.**
5. **Innestare il Key vuoto.**
6. **Digitare "SET".**
Il display indica "0000" quando la copia è stata eseguita senza errori. Altrimenti la lampada dell'MK lampeggia 3 volte.
7. **Rimuovere l'MK regolato a nuovo.**
L'apparecchio passa in stato d'esercizio, la lampada MK si spegne, il display indica il rispettivo controvalore, dipendente dal modo d'esercizio selezionato.

Osservazione:

Una copia dell'MK premette che l'MK usato abbia lo stesso numero di serie dell'apparecchio usato.
L'MK nuovo da usare è un normale Key vuoto, risp. cancellato. Gli MK possono essere riconvertiti solo presso il produttore! Quando non è innestato nessun Key e per oltre 20 secondi non viene attivato nessun tasto, l'apparecchio passa in stato d'esercizio.

MENU 10 **Immissione denaro**

1. **Innestare il Key.**
Il display segnala "00" e la lampada si accende, avendo avviato una funzione MK.
2. Con "+" e "-" selettare il MENU 10.
3. **Confermare con "SET".**
Il display indica ora "XXX.X"
X = importo
4. Con "+" e "-", immettere l'importo richiesto per l'orario messo a disposizione (vedere l'immissione dell'ora).
5. **Confermare con "SET".**
6. **Rimuovere l'MK.**
L'apparecchio passa in stato d'esercizio, la lampada MK si spegne, il display indica il rispettivo valore, dipendente dal tipo d'esercizio selezionato.

Osservazione:

Questa immissione è effettiva nei tipi d'esercizio 01, 02 e 05. (CKE 803 solo 01 e 05). Questa funzione è possibile solo con MK e n. di serie di apparecchi identici. Rimuovendo l'MK, la programmazione iniziata può essere interrotta in ogni momento, l'apparecchio passa in stato d'esercizio.

MENU 11 **Immissione orario**

1. **Innestare il Key.**
Il display segnala "00" e la lampada si accende, avendo avviato una funzione MK.
2. Con "+" e "-" selettare il MENU 11.
3. **Confermare con "SET".**
Il display indica ora "XX:XX"
X = orario in ore:min.
4. Con "+" e "-", immettere il tempo disponibile per il denaro richiesto (vedere immissione denaro).
5. **Confermare con il tasto "SET".**
6. **Rimuovere l'MK.**
L'apparecchio commuta in stato d'esercizio, la lampada MK si spegne, il display indica il rispettivo valore, dipendente dal tipo d'esercizio selezionato.

Osservazione:

Questa immissione è effettiva nei tipi d'esercizio 01, 02 e 05. (CKE 803 solo 01 e 05). Questa funzione è possibile solo con MK e n. di serie di apparecchi identici. Rimuovendo l'MK, la programmazione iniziata può essere interrotta in ogni momento, l'apparecchio passa in stato d'esercizio.

MENU 12

Immissione Imp/kWh in collegamento con il contatore supplementare

1. **Innestare il Key.**
Il display segnala "00" e la lampada si accende, avendo avviato una funzione MK.
2. **Con "+" e "-" selezionare il MENU 12.**
3. **Confermare con "SET".**
Il display indica ora "XXXX"
X = Imp. a kWh del contatore di corrente usato.
4. **Con "+" e "-", registrare il rispettivo numero d'impulsi.**
5. **Confermare con "SET".**
6. **Rimuovere l'MK.**
L'apparecchio passa in stato d'esercizio, la lampada MK si spegne, il display indica il rispettivo valore, dipendente dallo stato d'esercizio selezionato.

Osservazione:

Questa immissione è effettiva nei tipi d'esercizio 03 e 04.

Questa funzione è possibile solo con MK e n. di serie di apparecchi identici. Rimuovendo l'MK, la programmazione iniziata può essere interrotta in ogni momento, l'apparecchio passa in stato d'esercizio.

MENU 13

Immissione prezzo/kWh in collegamento con il contatore del generatore d'impulsi

1. **Innestare l'MK.**
Il display indica "00" e la lampada si accende, avendo iniziato una funzione MK.
2. **Con "+" e "-" selezionare il MENU 13.**
3. **Confermare con "SET".**
Il display indica ora "XX.XX".
X = Importo.
4. **"Con "+" e "-", immettere l'importo richiesto per kWh.**
5. **Confermare con "SET".**
6. **Rimuovere l'MK.**
L'apparecchio passa in stato d'esercizio, la lampada MK si spegne, il display indica il rispettivo valore, dipendente dallo stato d'esercizio selezionato.

Osservazione:

Questa immissione è effettiva nei tipi d'esercizio 03 e 04.

Questa funzione è possibile solo con MK e n. di serie di apparecchi identici. Rimuovendo l'MK, la programmazione iniziata può essere interrotta in ogni momento, l'apparecchio passa in stato d'esercizio.

MENU 20

Attribuire il n. di serie, rispettiv. modificarlo

1. Innestare l'MK.
Il display indica "00" e la lampada si accende, avendo iniziato una funzione MK.
2. Con "+" e "-" selezionare il MENU 20.
3. Confermare con "SET".
Il display indica ora "1.XX"
XX = 1^a parte del numero di serie attuale a 12 cifre (6x2 posizioni).
4. Con "+" e "-", immettere le prime due cifre del numero di serie desiderato.
5. Confermare con "SET".
6. Ripetere i punti 4-5 fino ad aver registrato tutti e sei i numeri a 2 cifre.
7. Con "SET", riportare l'indicazione su "0.00".
8. Tenere ora premuti contemporaneamente i tasti "+" e "-", digitare assieme anche il tasto "SET".
Il display indica ora "0000"
9. Rimuovere l'MK.
L'apparecchio passa in stato d'esercizio, la lampada MK si spegne, il display indica il rispettivo valore, dipendente dallo stato d'esercizio selezionato.

Osservazione:

L'attribuzione del numero di serie personale è di estrema importanza per la sicurezza del suo impianto. Questa funzione può essere attivata solo con identici numeri di serie dell'MK e degli apparecchi. La modifica viene effettuata sia sull'apparecchio che sull'MK. Talune copie dell'MK non corrispondono più. A partire da ora, sono adatti solo i Key con il nuovo numero di serie. Tutti gli altri Key permettono di leggere la riserva, ma non permettono di effettuare una contabilizzazione. Tenga segreto il numero di serie che ha registrato. Non è necessario che lei lo sappia, dovrebbe però conservare una copia dell'MK valido. Un numero di serie può essere riletto solo se è in possesso di un'MK con numero di serie identico a quello dell'apparecchio. Sconsigliamo di eseguire questa funzione in presenza di persone non autorizzate. Estraendo l'MK, la programmazione avviata può essere interrotta in ogni stadio, l'apparecchio passa in stato d'esercizio.

MENU 97

Leggere il totale

1. Innestare l'MK.
Il display indica "00" e la lampada si accende, avendo avviato una funzione MK.
2. Con "+" e "-", selezionare il MENU 97, digitando per esempio 3 volte il tasto "-".
3. Confermare con "SET".
Il display indica ora "XXX.X"
X = Importo per es. 532.7
4. Mentre viene digitato il tasto "+", vengono indicate le 4 posizioni di valore superiore, per es. 1004
Importo totale = 4532.70*
5. Rimuovere l'MK.
L'apparecchio passa in stato d'esercizio, la lampada MK si spegne, il display indica il rispettivo valore, dipendente dallo stato d'esercizio selezionato.

Osservazione:

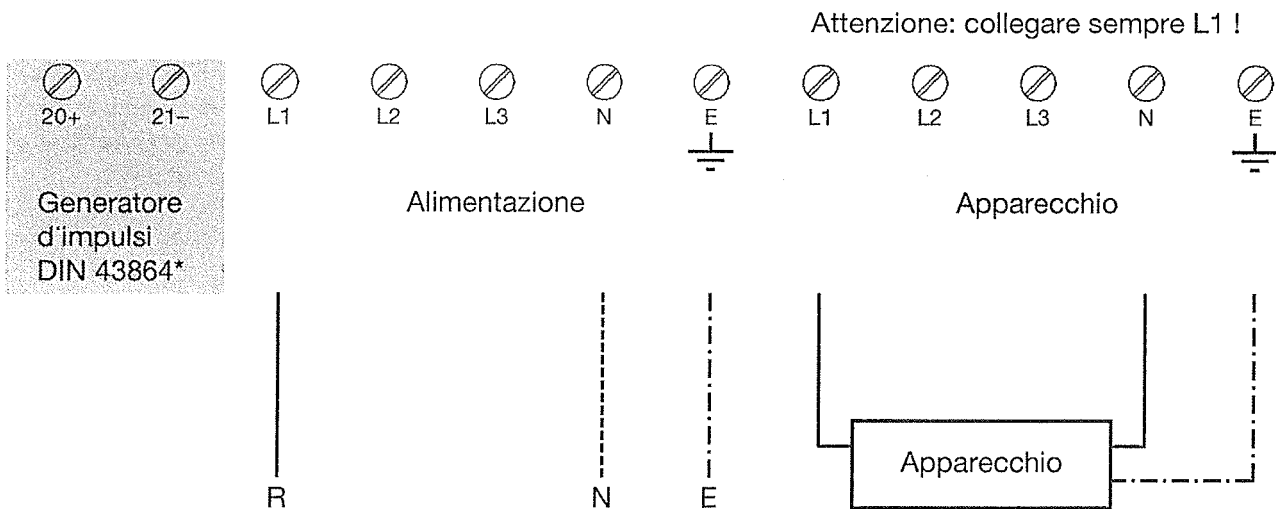
Questa funzione è possibile solo con MK e numero di serie dell'apparecchio identici. Il totalizzatore può indicare al mass. "9 999 999 9".

*In fabbrica è stato regolato su "1 000 000.0", al momento della cancellazione del Key permette quindi anche contabilizzazioni negative. Non è possibile scendere al disotto del valore zero, risp. una tale operazione viene ignorata. Un superamento provoca un inizio con la cifra zero.

Collegamento elettrico/Dati tecnici

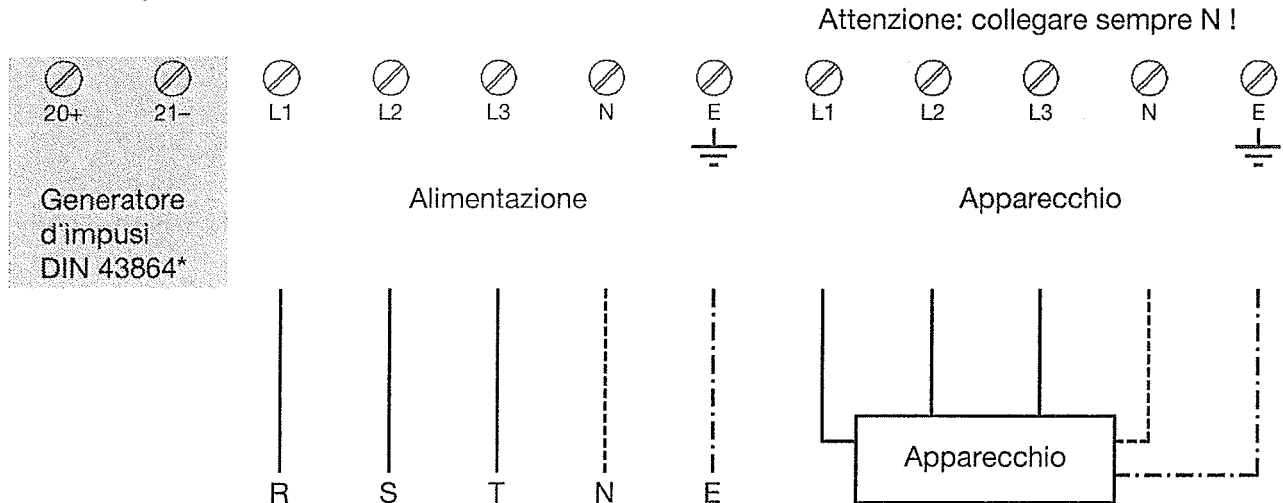
Contatore Bicont CKS 803

Esercizio monofase



* Qualora kWh venissero calcolati tramite il contatore del generatore d'impulsi.

Esercizio polifase



* Qualora kWh venissero calcolati tramite il contatore del generatore d'impulsi.

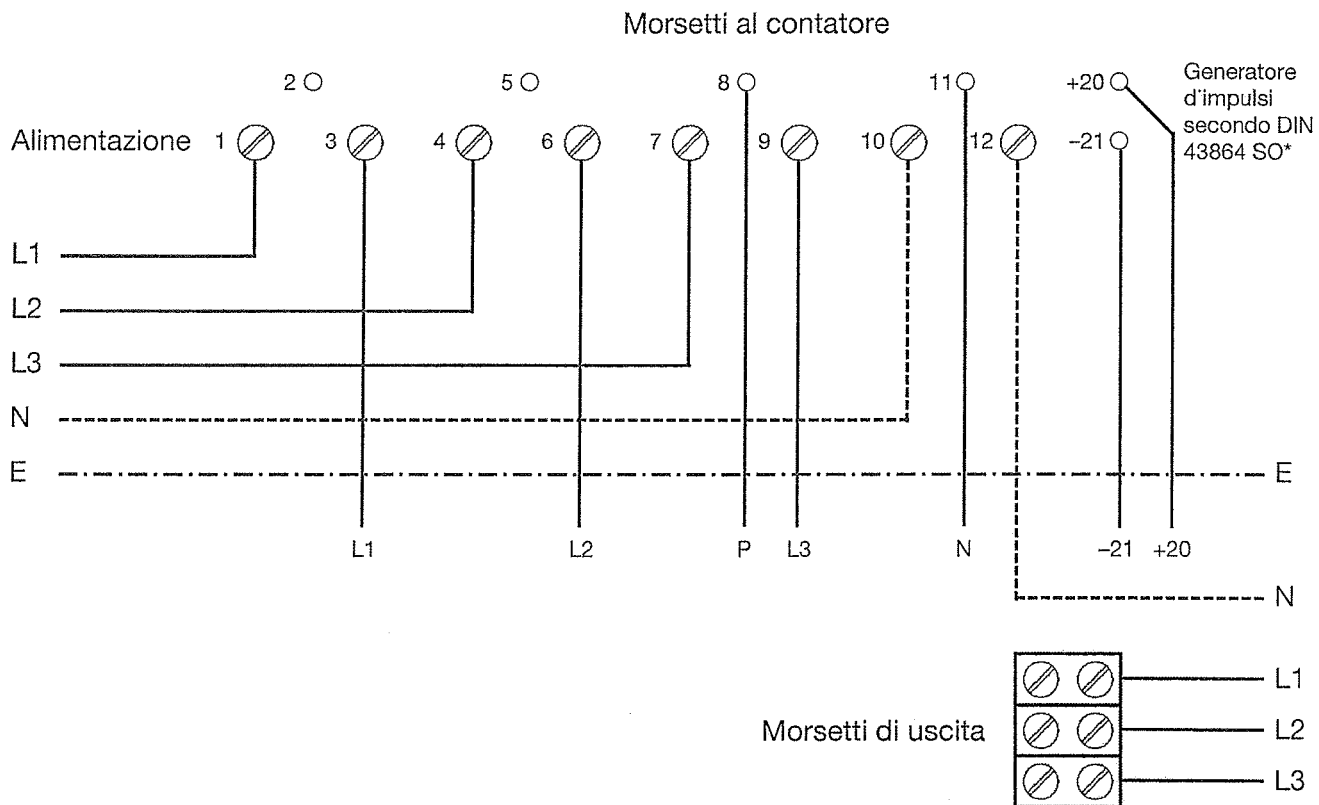
Dati tecnici

Tensione allacciata	400/230V, 50 Hz
Potenza allacciata	AC1 20A, 13 kW
Autoconsumo	10 VA

Soglia d'inserimento per utenze elettriche, alimentazione al collegamento L1: si possono allacciare da 5 a 70 W (vedere pag. 37)

Collegamento elettrico/Dati tecnici

Contatore Bicont CKE 803



* Qualora kWh venissero calcolati tramite il contatore del generatore d'impulsi.

Dati tecnici

Tensione allacciata
Potenza allacciata
Autoconsumo

400/230V, 50 Hz
AC1 40A, 26 kW
10 VA

